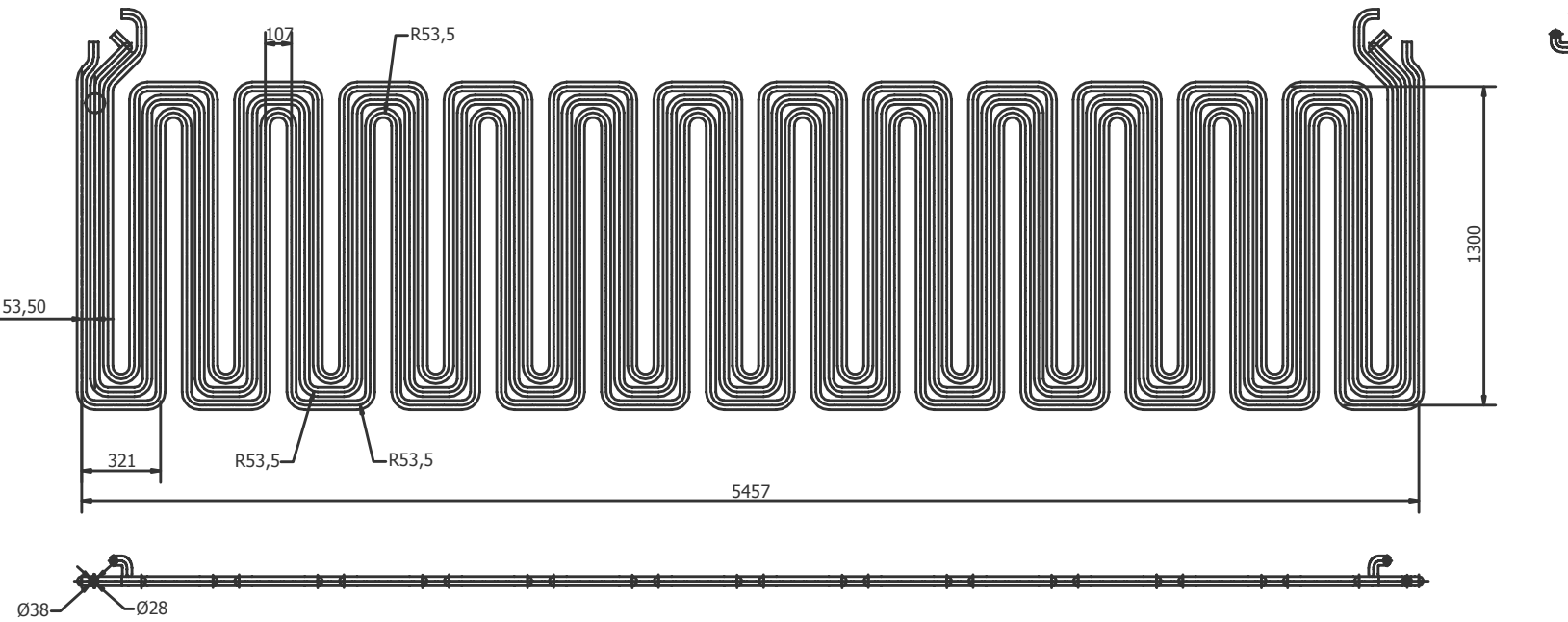
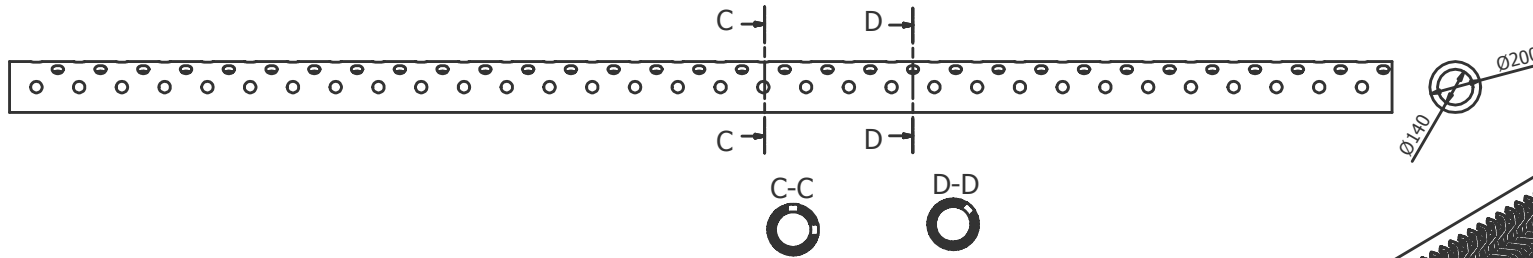


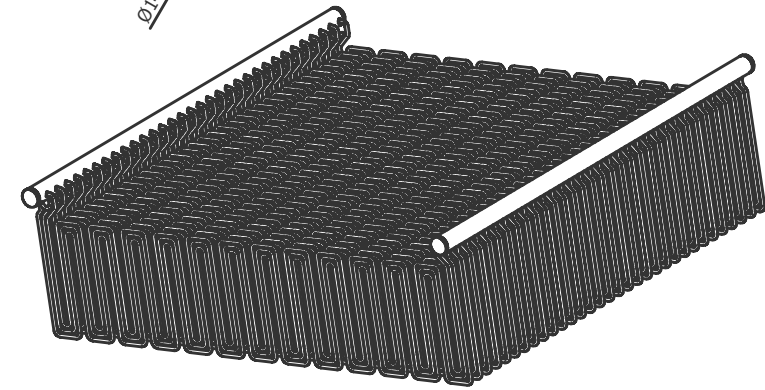
Wężownica (1:15)



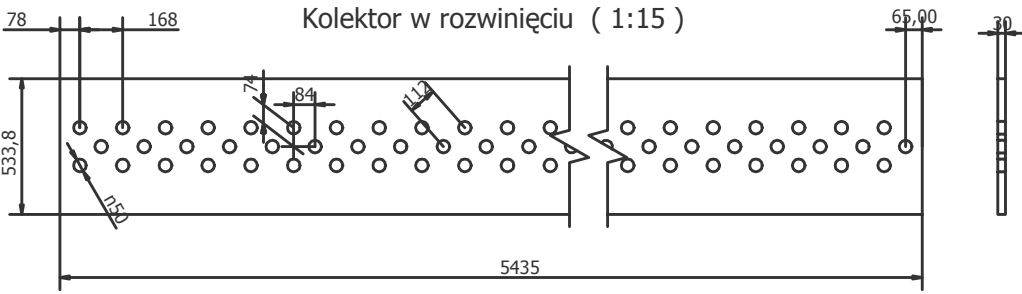
Kolektor (1:15)



Przegrzewacz grodziowy (1 : 40)



Kolektor w rozwinięciu (1:15)



Konstruował:	Jacek Nowki	2007-12-12	Nr rys. licencyjnego:	00.000.001	Nr katalogowy:	0.000.0001	Creżar:
Systemat:	Jacek Nowki	2007-12-12					
Sprawdził:							
Kontr. norm:							
Zatwierdził:							
Podziękuję:		Politechnika Wroclawska Mechaniczno-Energetyczny IV Rok	Symbol rys:	Format:	ilość ark:	Nr. zlecenia:	Nr. ark:
1:15				A2		Nr rysunku:	00.000.001